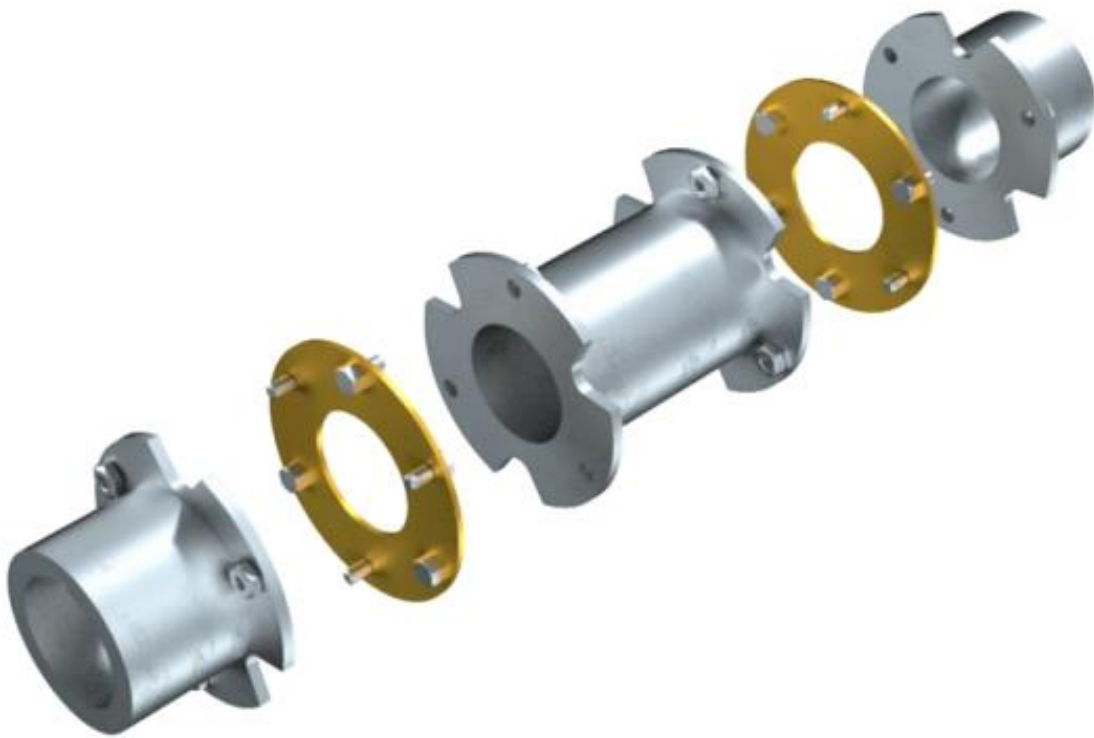


Stariflex – Drehstarre Kupplung Technische Dokumentation



Technische Eckdaten

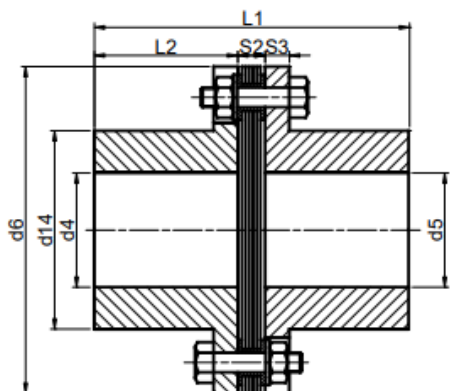
Größe Size	Nenn-Moment	Max. Moment	Wechsel Moment	Max. Drehzahl	Winkliger Wellenversatz	Axialer Wellenversatz	Radialer Wellenversatz
	T_{KN}	T_{MAX}	T_{KW}	N_{max}	$dK_w^{(1)}$	$dK_a^{(2)}$	$dK_r^{(2)}$
	Nominal Torque	Max. Torque	Vibratory Torque	Max. Speed	Angular Shaft Displacement	Axial Shaft Displacement	Radial Shaft Displacement
	(Nm)			(min^{-1})	($^{\circ}$)	(mm)	
28	30	60	12	10.700	1	0,6	0,90
38	50	100	20	9.300	1	0,8	1,10
45	100	200	40	8.400	1	1,0	1,25
55	200	400	80	6.700	1	1,2	1,50
65	400	800	160	5.900	1	1,4	1,85
75	630	1.200	250	5.100	1	1,4	2,10
80	1.000	2.000	400	4.750	1	1,6	2,20
85/1	1.600	3.200	640	4.300	1	1,8	2,20
85/2	2.000	4.000	8.00	4.200	1	1,8	2,10
90	2.500	5.000	1.000	4.000	1	1,8	2,45
95	3.200	6.400	1.280	3.650	1	2,0	2,55
100	4.000	8.000	1.600	3.400	1	2,0	2,55
110	5.000	10.000	2.000	3.200	1	2,0	2,90
115	6.300	12.600	2.500	2.850	1	2,2	3,00
125	8.000	16.000	3.200	2.700	1	2,4	3,35
145	11.000	22.000	4.400	2.300	1	2,6	3,80
160	16.000	32.000	6.400	2.150	1	2,8	4,50

Größe Size	Drehfedersteife $C_H \times 10^6$ Torsional Stiffness		Axialfedersteife C_a Axial Stiffness		Massenträgheitsmomente $J^{(4)}$ Mass moment of inertia			Masse $M^{(4)}$ Mass		
	(Nm/rad)		(N/mm)		(kg.m ²)			(kg)		
	SPACER	Discpack	2 x Discpack	1 x Discpack	HUB	SPACER	Discpack	HUB	SPACER	Discpack
	28	0,4629	0,1450	80	160	0,00017	0,00027	0,00014	0,36	0,34
38	0,7480	0,1664	90	180	0,00043	0,00055	0,00021	0,64	0,48	0,14
45	1,2408	0,1858	100	200	0,00082	0,00097	0,00028	0,95	0,65	0,15
55	1,9272	0,5028	120	240	0,00250	0,00300	0,00110	1,90	1,05	0,37
65	2,6840	0,5986	150	300	0,00510	0,00530	0,00160	3,00	1,50	0,41
75	3,9283	0,9798	200	400	0,00990	0,00970	0,00400	4,40	2,40	0,77
80	4,9300	1,3240	210	420	0,01500	0,01600	0,00650	5,70	3,20	1,10
85/1	7,1510	2,0541	230	460	0,02200	0,02500	0,01300	6,70	4,20	1,90
85/2	9,3410	5,9144	255	510	0,02300	0,02700	0,01900	6,90	4,30	2,60
90	9,9960	6,2278	260	520	0,03100	0,03400	0,02100	8,40	4,35	2,70
95	14,0310	9,6498	270	540	0,04800	0,06000	0,03500	10,50	6,25	3,80
100	18,1630	10,3584	280	560	0,06600	0,07800	0,04200	13,00	7,15	3,80
110	25,4260	11,3457	290	580	0,09400	0,11000	0,05100	16,00	9,40	4,00
115	33,8580	16,7889	300	600	0,14000	0,18000	0,10000	19,00	12,40	7,00
125	43,5950	18,1531	300	600	0,19000	0,25000	0,12000	24,00	15,75	7,10
145	53,8900	31,3092	750	1.500	0,40000	0,53000	0,30000	36,00	27,50	13,00
160	67,3400	34,3345	1.200	2.400	0,64000	0,80000	0,37000	50,00	35,00	13,50

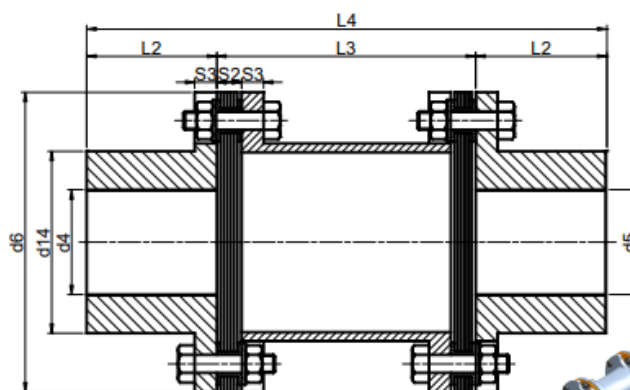
- (1) Diese Werte beziehen sich auf Kupplungen mit 1 Lamellenpaket
- (2) Diese Werte beziehen sich auf Kupplungen mit 2 Lamellenpaket
- (4) Massenträgheitsmomente und Gewichte gelten für mittlere Bohrungen

DREHSTARRE KUPPLUNG

Abmessungen



Ausführung SO



Ausführung SA



Größe Size	d ₆	d ₁₄	d ₄ / d ₅ min.	d ₄ / d ₅ max.	L ₁	L ₂	L ₃	L ₄	S ₂	S ₃
	(mm)									
28	80	38	8	28	78	35	60	130	8 +/- 0,2	7
38	92	52	8	38	88	40	70	150	8 +/- 0,2	7
45	102	62	12	45	98	45	80	170	8 +/- 0,2	7
55	128	76	15	55	121	55	96	206	11 +/- 0,3	9
65	145	90	20	65	141	65	116	246	11 +/- 0,3	9
75	168	104	26	75	164	75	136	286	14 +/- 0,3	9
80	180	111	26	80	175	80	140	300	15 +/- 0,4	12
85/1	200	119	29	85	175	80	140	300	15 +/- 0,4	13
85/2	205	119	29	85	180	80	140	300	20 +/- 0,4	13
90	215	128	38	90	200	90	160	340	20 +/- 0,4	13
95	235	132	38	95	223	100	170	370	23 +/- 0,5	18
100	250	145	43	100	223	100	170	370	23 +/- 0,5	18
110	270	155	43	110	243	110	190	410	23 +/- 0,5	18
115	300	162	53	115	257	115	200	430	27 +/- 0,6	20
125	320	176	53	125	277	125	220	470	27 +/- 0,6	20
145	380	200	71	145	302	145	250	540	32 +/- 0,7	25
160	420	230	83	165	362	165	290	620	32 +/- 0,7	25